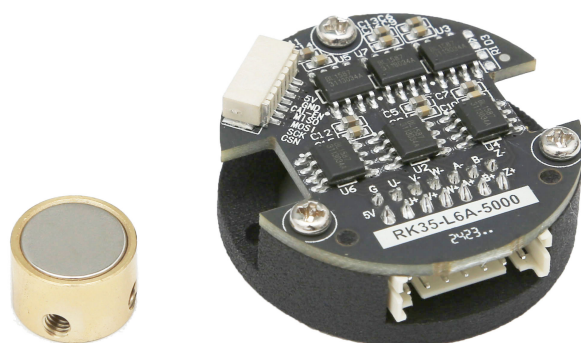


RK35-L6A-5000

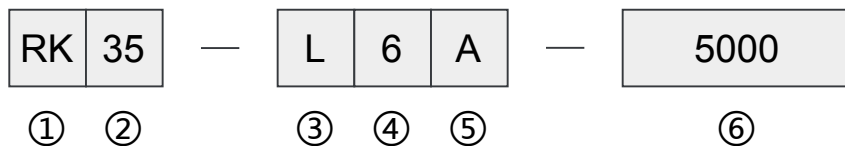
增量式编码器



江苏锐星系统集成有限公司

- 分辨率高达16384PPR
- 绝对精度可达0.07°
- 高刚性
- 支持ABZUVW输出
- 长线驱动（差分输出）
- 兼容2500线伺服编码器
- 伺服电机
- 闭环步进电机
- 无刷电机
- 机器人
- 自动化设备
- 工业缝纫机

型号说明



①	产品系列
②	编码器外径（35mm）
③	L：长线驱动（差分输出），T：TTL电平（单端输出）
④	6：六通道（ABZUVW），2：两通道（AB），3：三通道（ABZ）
⑤	A：A款
⑥	5000：对应最高16384线、支持校准、无限次调零编码器。

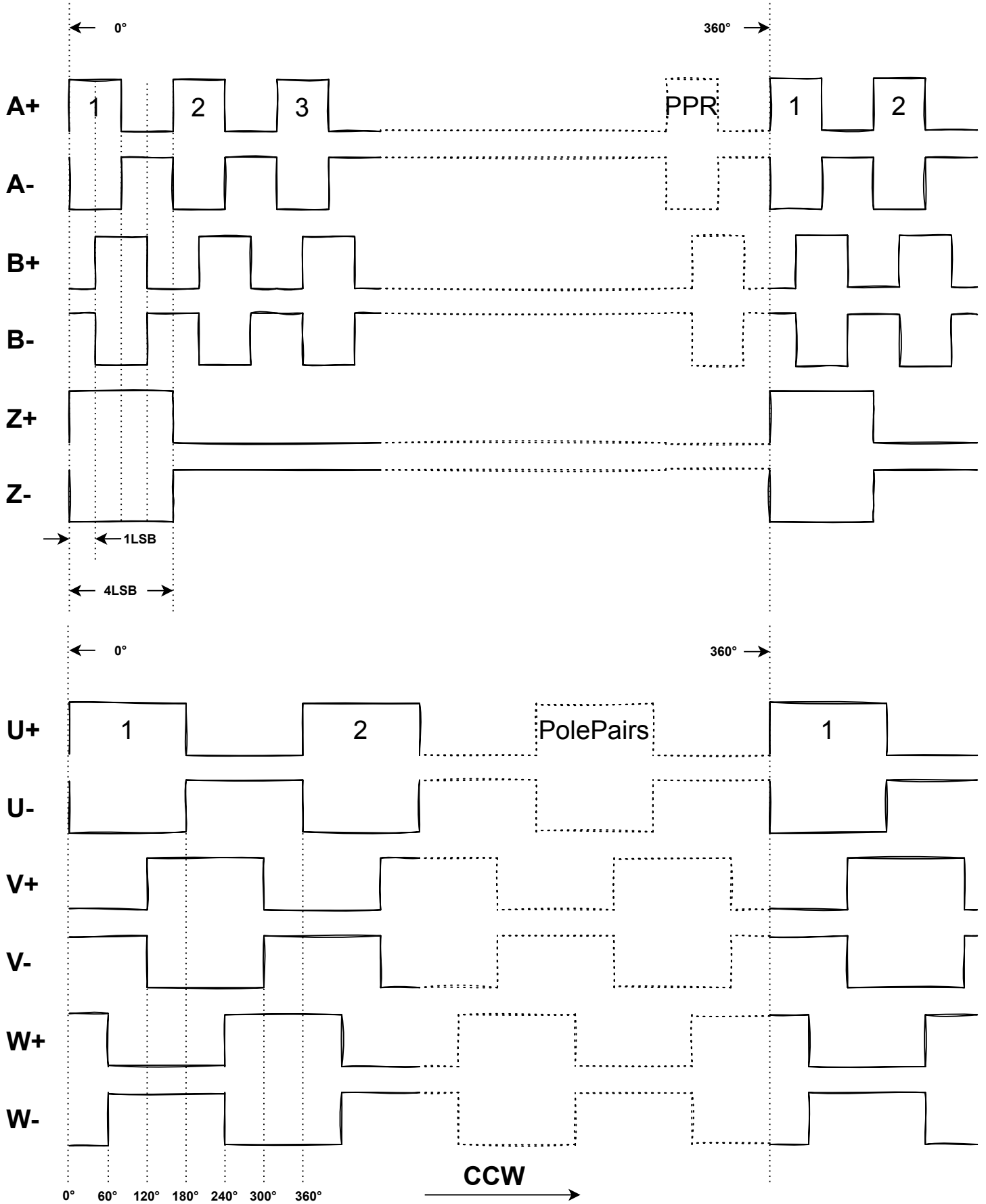
电气参数

工作电压	5V±5%
工作电流	10mA
最大输出频率	2MHz
工作温度	-40~125°C
信号线防护	ESD：接触：15KV，空气：18KV
电源线防护	ESD：接触：30KV，空气：30KV；
	浪涌：200A (8/20us)

编码器参数

分辨率	1~16384线
极对数	1~16对极
方向配置	CCW (默认)、CW
Z相宽度	1LSB、2LSB、4LSB、8LSB、16LSB、60°、120°、180°
绝对精度	0.07° (校准后)
角度输出延迟	2~10us
最大转速	120,000转/分
调零/校准/编程	参考相关烧录器说明书或联系销售人员

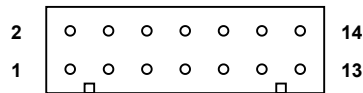
输出波形图



RK35-L6A-5000规格书

- PPR表示AB信号的分辨率，通常说的2500线，PPR 就等于 2500。
- PolePairs表示极对数，这个跟电机极对数一致，编码器可以设置为1-16对极。
- Z信号宽度4LSB最常见，可设置为1LSB、2LSB、4LSB、8LSB、16LSB、60°、120°、180°。

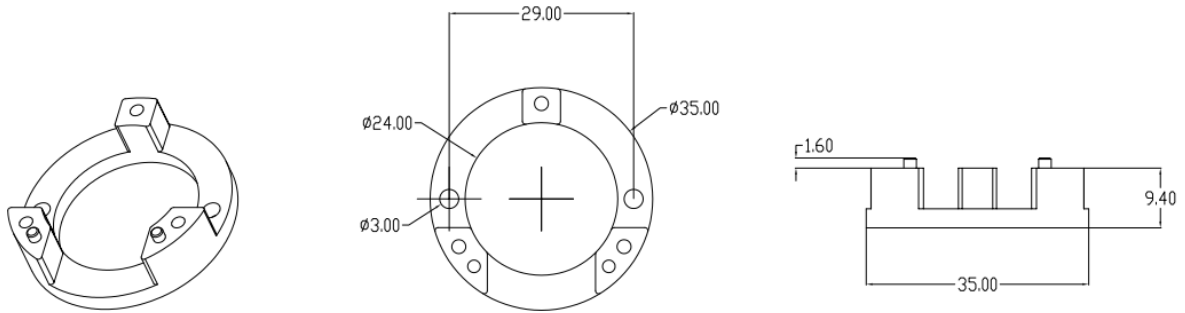
线序定义



PHD2.0 - 2*7P

1	2	3	4	5	6	7	8	9	10	11	12	13	14
5V	GND	U+	U-	V+	V-	W+	W-	A+	A-	B+	B-	Z+	Z-
红	黑	棕	棕黑	灰	灰黑	白	白黑	蓝	蓝黑	绿	绿黑	黄	黄黑

安装说明



- 出轴高度建议 $4.5\text{mm}\pm 0.1\text{mm}$ （确保磁铁表面距离芯片表面的距离在 $1\text{mm}\pm 0.1\text{mm}$ 范围内）
- 安装孔为两个中心对称的29mm间距的M3螺丝孔。
- 电机端盖建议做24mm外止口，以保证同心度。